

# American Standard

## Prairie Field™

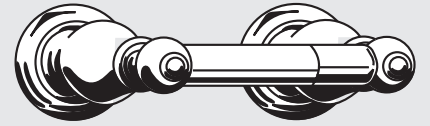
### TISSUE HOLDER SOPORTE PARA PAPEL HIGIÉNICO SUPPORT DE PAPIER TOILETTE

Thank you for selecting American-Standard...the benchmark of fine quality for over 100 years. To ensure that your installation proceeds smoothly—please read these instructions carefully before you begin.

Gracias por seleccionar los productos American Standard, sinónimo de la mejor calidad durante más de 100 años. Por favor lea estas instrucciones detenidamente antes de comenzar para que lleve a cabo la instalación sin contratiempos.

Nous vous remercions d'avoir choisi American Standard... synonyme de qualité supérieure depuis plus de 100 ans. Pour vous assurer que l'installation se déroulera sans difficulté, veuillez lire attentivement ces instructions avant de commencer.

Installation Instructions  
Instrucciones de instalación  
Mode d'installation  
**8040.230 SERIES**  
**SÉRIE 8040.230**  
**SÉRIE 8040.230**



Certified to comply with ANSI A112.18.1  
Certificación de cumplimiento de la norma ANSI A112.18.1  
Certifié conforme à ANSI A112.18.1

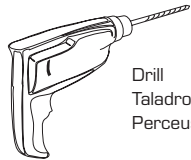
U.S. Patent No. D403,750  
Patente estadounidense D403,750  
Brevet U.S.A. no. D403,750

M968742 REV. 1.2

### Recommended Tools & Materials/Herramientas y Materiales Recomendados/Outils et matériaux recommandés



Tape Measure  
Flexómetro  
Ruban à mesurer



Drill  
Taladro  
Perceuse



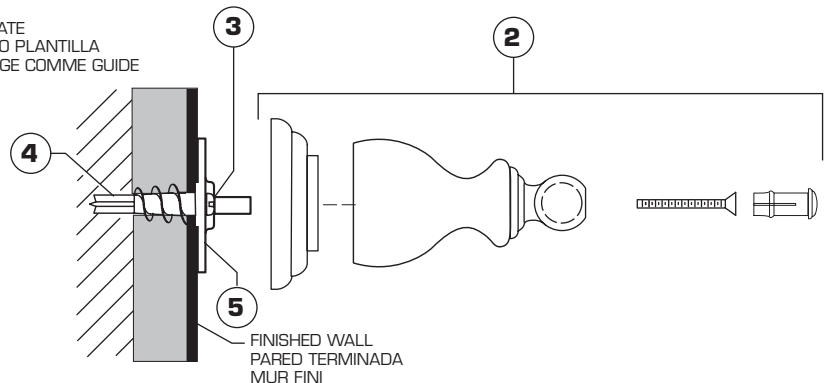
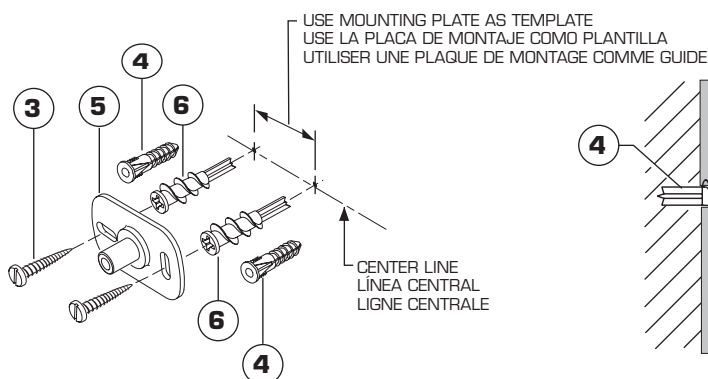
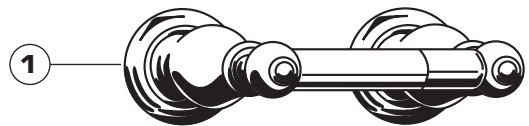
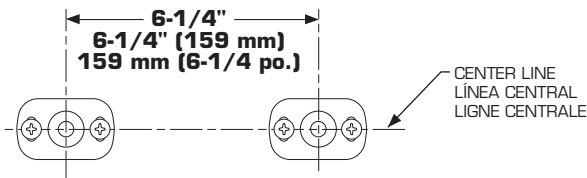
Regular Screwdriver  
Desarmador plano  
Tournevis plat



Phillips Screwdriver  
Desarmador de cruz  
Tournevis cruciforme

## 1 INSTALL MOUNTING PLATES

- The TISSUE HOLDER (1) works best if secured to a wall stud or cross brace within the wall, using the SCREWS (3) supplied.
- If the TISSUE HOLDER (1) is to be installed on a tile or plaster wall the ANCHORS (4) and SCREWS (3) should be used.  
**Note: The center line distance (6-1/4") between the MOUNTING PLATES (5) is critical, and must be maintained.**
- Determine desired height and location (optional) and mark a center line. Using the MOUNTING PLATE (5) as a template mark the two spots for the mounting holes. If MOUNTING PLATE (5) is secured to a stud or cross brace drill small pilot holes for SCREWS (3).
- **For installations on drywall**, use DRYWALL ANCHORS (6) and SCREWS (3) for securing MOUNTING PLATE (5) to wall. Place #2 Phillips screwdriver or cordless screwdriver into recess of anchor. Press into drywall while turning the anchor clockwise until it is seated flush with the wall. The TISSUE HOLDER BODIES (2) are mounted 6-1/4" center to center. Place MOUNTING PLATE (5) over DRYWALL ANCHORS (6) and insert SCREWS (3) with #2 Phillips screwdriver. See illustration below. Repeat above steps for remaining MOUNTING PLATES (5).
- **For installations on tiled walls**, If TILE ANCHORS (4) and SCREWS (3) are used for securing MOUNTING PLATE (5), then drill two 1/4" diameter holes a minimum of 1-1/4" deep. Insert the two TILE ANCHORS (4) flush with face of the finished wall. The TISSUE HOLDER BODIES (2) are mounted 6-1/4" center to center. Place MOUNTING PLATE (5) over TILE ANCHORS (4) and insert screws provided with #2 Phillips screwdriver. See illustration below. Repeat above steps for remaining MOUNTING PLATES (5).
- Secure MOUNTING PLATE (5) to wall with SCREWS (3).



# 1

## INSTALACIÓN DE LAS PLACAS DE MONTAJE

- El SOPORTE PARA PAPEL HIGIÉNICO (1) funcionará mejor si se sujeta a un montante de pared o a un refuerzo transversal de la pared utilizando los TORNILLOS PARA MADERA (3) provistos. Si instalará el SOPORTE PARA PAPEL HIGIÉNICO (1) en una pared de azulejos o yeso, deberá utilizar las ANCLAS (4) y los TORNILLOS PARA MADERA (3).
- Nota: La distancia (6,5 pulgadas [165 mm]) entre las líneas centrales de las PLACAS DE MONTAJE (5) es crítica y debe mantenerse.**
- Determine la posición y la altura para el montaje (optativo) y marque una línea central. Use la PLACA DE MONTAJE (5) como plantilla para marcar los dos puntos de las anclas. Si la PLACA DE MONTAJE (5) se sujetará a un montante de pared o a un refuerzo transversal, taladre pequeños agujeros guía para los TORNILLOS (3).
- Para una instalación en drywall**, use los DRYWALL TARUGOS (6) y TORNILLOS (3) para asegurar la PLACA DE MONTAJE (5) a la pared. Ubique el desarmador de cruz #2 o un desarmador inalámbrico en el hueco del tarugo. Haga presión sobre el drywall mientras gira el tarugo en la dirección de las agujas del reloj hasta que esté totalmente nivelado con la pared. Los CUERPOS DEL SOPORTE PARA PAPEL HIGIÉNICO (2) se montan con una separación de 6,5 pulgadas (165 mm) entre centros. Coloque la PLACA DE MONTAJE (5) sobre los DRYWALL TARUGOS (6) e inserte los TORNILLOS (3) provistos con el desarmador de cruz #2. Ver la ilustración abajo. Repita los pasos anteriores con las otras PLACAS DE MONTAJE (5).
- Para instalaciones en paredes de azulejos**, si se usan los MOSAICO TARUGOS (4) y TORNILLOS (3) para asegurar la PLACA DE MONTAJE (5), realice dos agujeros de aproximadamente medio cm. de diámetro y un mínimo de 3 cm. de profundidad. Inserte los dos MOSAICO TARUGOS (4) nivelados con la cara de la pared terminada. Los CUERPOS DEL SOPORTE PARA PAPEL HIGIÉNICO (2) se montan con una separación de 6,5 pulgadas (165 mm) entre centros. Asegure la PLACA DE MONTAJE (5) a la pared con los TORNILLOS (3).

## INSTALLATION DES PLAQUES DE MONTAGE

- Le SUPPORT DE PAPIER TOILETTE (1) doit être de préférence attaché à un montant de bois ou à une traverse à l'intérieur du mur, en utilisant les VIS À BOIS (3) fournies. Si les PLAQUES DE MONTAGE (5) sont fixées à un poteau mural ou à un étréssillon, percer de petits avant-trous pour les VIS (3).
- Si le SUPPORT DE PAPIER TOILETTE (1) doit être installé sur de la céramique ou un mur de plâtre, il faut alors utiliser les CHEVILLES (4) et les VIS À BOIS (3).
- Remarque : La distance de la ligne centrale (16,5 cm) entre les PLAQUES DE MONTAGE (5) est critique et doit être respectée.**
- Déterminer la hauteur et l'emplacement désirés (en option) et tracer une ligne centrale. En utilisant les PLAQUES DE MONTAGE (5) comme guide, marquer les deux points pour les chevilles. Si les PLAQUES DE MONTAGE (5) sont fixées à un poteau mural ou à un étréssillon, percer de petits avant-trous pour les VIS (3).
- Dans le cas d'une installation sur cloison sèche**, utiliser les CLOISON SECHE ANCRE (6) et les VIS (3) pour fixer la PLAQUE DE MONTAGE (5) au mur. Placer un tournevis cruciforme no 2 ou un tournevis sans fil dans le repli de le CLOISON SECHE ANCRE (6). Pousser sur la cloison sèche tout en tournant la bride d'ancrage dans le sens horaire jusqu'à ce qu'elle soit au ras du mur. Les CORPS DU SUPPORT DE PAPIER HYGIÉNIQUE (2) sont installés à une distance de 16,5 cm d'un centre à l'autre. Placer la PLAQUE DE MONTAGE (5) par-dessus les brides d'ancrage (6) et insérer les VIS (3) fournies au moyen du tournevis cruciforme no 2. Voir l'illustration ci-dessous. Fixer la PLAQUE DE MONTAGE (5) au mur à l'aide des VIS (3).
- Dans le cas d'une installation sur un mur recouvert de tuiles**, si les CARREAU ANCRE (4) et les VIS (3) sont utilisées pour fixer la PLAQUE DE MONTAGE (5), percer deux trous d'un diamètre de 6 mm. et d'une profondeur d'au moins 31 mm. Insérer les deux CARREAU ANCRE (4) jusqu'à ce qu'elles soient au ras du mur fini. Les CORPS DU SUPPORT DE PAPIER HYGIÉNIQUE (2) sont installés à une distance de 16,5 cm d'un centre à l'autre. Fixer la PLAQUE DE MONTAGE (5) au mur à l'aide des VIS (3).

# 2

## INSTALL TISSUE HOLDER

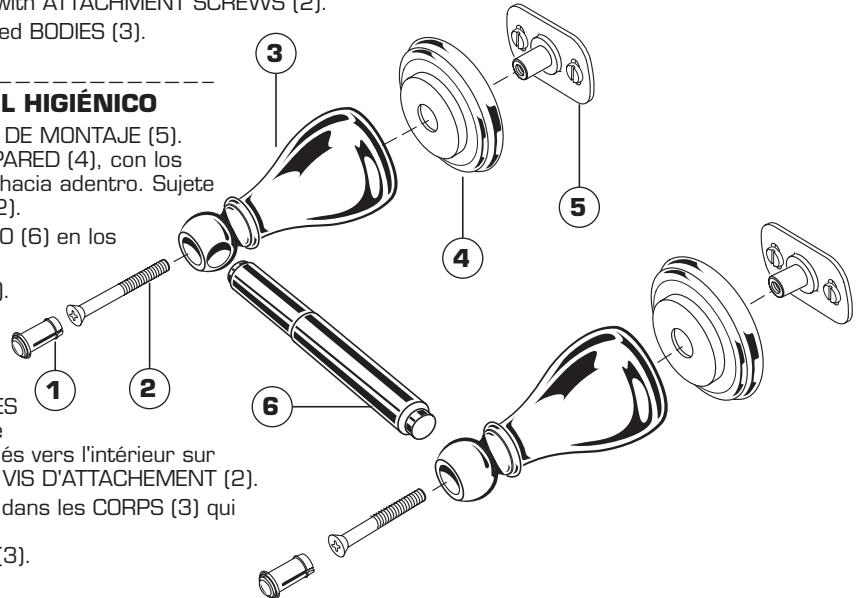
- Install the WALL ESCUTCHEONS (4) on the MOUNTING PLATES (5). Place the BODIES (3) with holes for the shaft horizontal and facing inward on the WALL ESCUTCHEONS (4) and secure with ATTACHMENT SCREWS (2).
- Install the TISSUE HOLDER SHAFT (6) into the mounted BODIES (3).
- Push in INDEX BUTTONS (1) into BODIES (3).

## INSTALACIÓN DEL SOPORTE PARA PAPEL HIGIÉNICO

- Instale los ESCUDETOS DE PARED (4) en las PLACAS DE MONTAJE (5). Coloque los CUERPOS (3) sobre los ESCUDETOS DE PARED (4), con los agujeros del tubo en posición horizontal y apuntando hacia adentro. Sujete los CUERPOS (3) con los TORNILLOS DE SUJECIÓN (2).
- Instale el TUBO DEL SOPORTE PARA PAPEL HIGIÉNICO (6) en los CUERPOS (3) montados.
- Coloque los BOTONES ÍNDICE (1) en los CUERPOS (3).

## INSTALLATION DU SUPPORT DE PAPIER TOILETTE

- Installer les ÉCUSSENS MURAUX (4) sur les PLAQUES DE MONTAGE (5). Placer les CORPS (3) de façon que les trous pour l'axe soient horizontaux et soient tournés vers l'intérieur sur les ÉCUSSENS MURAUX (4), et immobiliser avec les VIS D'ATTACHEMENT (2).
- Installer l'AXE (6) DU SUPPORT DE PAPIER TOILETTE dans les CORPS (3) qui viennent d'être montés.
- Enfoncer les BOUCHONS INDEX (1) dans les CORPS (3).



# 3

## CARE INSTRUCTIONS:

- DO: SIMPLY RINSE THE PRODUCT CLEAN WITH CLEAR WATER. DRY WITH A SOFT COTTON FLANNEL CLOTH.**
- DO NOT: DO NOT CLEAN THE PRODUCT WITH SOAPS, ACID, POLISH, ABRASIVES, HARSH CLEANERS, OR A CLOTH WITH A COARSE SURFACE.**

## INSTRUCCIONES DE CUIDADO DEL PRODUCTO:

- LIMPIE EL PRODUCTO CON AGUA LIMPIA Y SÉQUELO CON UNA TELA SUAVE DE FRANELA DE ALGODÓN.**
- NO LIMPIE EL PRODUCTO CON JABÓN, ÁCIDOS, PULIDORES, ABRASIVOS, LIMPIADORES FUERTES O TELAS ÁSPERAS.**

## INSTRUCTIONS D'ENTRETIEN

- FAIRE : SIMPLEMENT RINCER LE PRODUIT AVEC DE L'EAU CLAIRE JUSQU'À CE QU'IL SOIT PROPRE, SÉCHER AVEC UN LINGE DE FLANELLE DE COTON DOUX.**

**NE PAS FAIRE : NE PAS NETTOYER LE PRODUIT AVEC DES SAVONS, DE L'ACIDE, DU POLISH, DES ABRASIFS, DES NETTOYANTS AGRESSIFS OU UN LINGE À TEXTURE RUGUEUSE.**